



## scheda tecnica SS500

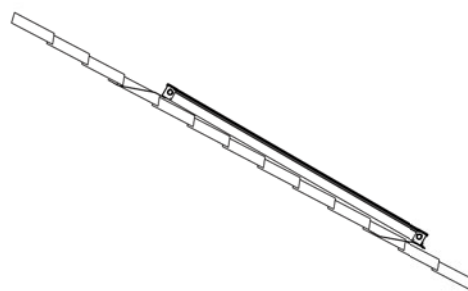
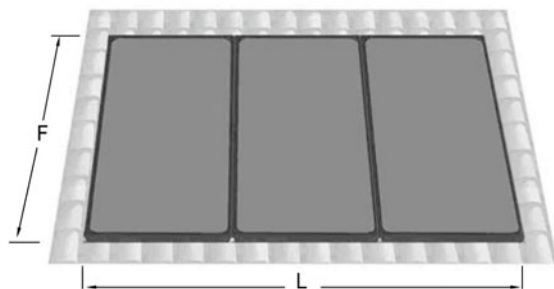
## Linea PANDA



Q.tà	Componenti	Codice	Base	Completo	Full optional
3	Pannello solare Panda 2,6 Cu BLU	PANMD3VBN	✓	✓	✓
1	Struttura di Sostegno Tetto a Falda	STCFMD33F			
1	Accumulo solare bivalente da 500 litri vetroporcellanato	BVV0500F2	✓	✓	✓
1	Vaso di espansione circuito solare - 8 litri	IDRVE008L	✓	✓	✓
1	Stazione solare preassemblata	GPMCRF0ST	✓	✓	✓
1	Centralina elettronica digitale completa di sensori	ELETCNTD3	✓	✓	✓
10	Litri di glicole monopropilenico	IDRLQGLCL	✓	✓	✓
1	Valvola miscelatrice	IDRVMX020	✓	✓	✓
<b>Kit completo</b>					
3	Valvola d'intercettazione a sfera	IDRVINTSF		✓	✓
1	Gruppo premontato sonda-sfiato pannello	GPMGES000		✓	✓
10	Metri di tubazione in rame gemellata coibentata DN18 con cavo sonda	IDRTG1810		✓	✓
<b>Kit full optional</b>					
1	Valvola 3 vie by-pass boiler-caldaia elettronica	IDRV3VE20			✓
1	Valvola di ritegno	IDRVRT020			✓
1	Valvola di sicurezza ingresso acqua fredda boiler 6 bar	IDRVSIC60			✓
1	Valvola di intercettazione a sfera	IDRVINTSF			✓
1	vaso di espansione boiler solare - 25 litri	IDRVE025P			✓
5	Metri di tubazione multistrato coibentata DN 20	IDRTM2005			✓

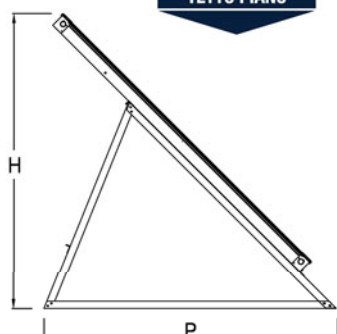
### TETTO A FALDA

Mod.	Tetto	Pannello	Optional	Codice
SS500	FALDA	SLIM	BASE	SS0500FSB
			COMPLETO	SS0500FSC
			FULL OPT	SS0500FS0
		BLU	BASE	SS0500FBB
			COMPLETO	SS0500FBC
			FULL OPT	SS0500FB0



### TETTO PIANO

Mod.	Tetto	Pannello	Optional	Codice	
SS500	30°	BLU	BASE	SS0500EBB	
			COMPLETO	SS0500EBC	
			FULL OPT	SS0500EB0	
		45°	BLU	BASE	SS0500IBB
				COMPLETO	SS0500IBC
				FULL OPT	SS0500IB0



BLU

Ingombri in mm: **tetto piano** LxPxH = 3600x2000x1850    **Peso a vuoto** 250 kg  
**tetto a falda** LxF = 3600x2500    **Peso a vuoto** 205 kg